



Вестник каракури

Выпуск 28 | Декабрь 2023



КОРПОРАТИВНАЯ
АКАДЕМИЯ
РОСАТОМ

Хет-трик Росатома на Кубке по рационализации и производительности

В ноябре состоялся III Кубок по рационализации и производительности.

Росатом в третий раз подтверждает звание лучшей команды по разработке каракури в России в компетенции «Инженерное мышление. Каракури»!



Лучшие специалисты по каракури России

В этом году в компетенции «Развитие инженерного мышления. Каракури» приняли участие 15 команд-изобретателей со всей России! Перед участниками стояла задача по проведению погрузо-разгрузочных работ макетов газовых баллонов из кузова автомобиля. Задача была усложнена ограниченными временными рамками на выполнение одного цикла работ и специальными техническими требованиями заказчика процесса.

Ключевой особенностью было соблюдение всех требований заказчика процесса и изготовление устройства каракури, максимально отражающего данные требования. С этой задачей успешнее всех справились команды из Росатома, что помогло им стать лучшими в компетенции.



Итоги III Кубка
по рационализации
и производительности

На фото команда
ФГУП «Комбинат «Электрохимприбор»



ФГУП «Комбинат «Электрохимприбор»,
Поскрёбышев Алексей, Барановский
Антон, Соколов Александр, Веденьков
Алексей (эксперт-компатриот)



АО «НИИ НПО «ЛУЧ»,
Емельянов Алексей, Наумов Сергей,
Молодчиков Дмитрий, Бойцов Илья
(эксперт-компатриот)



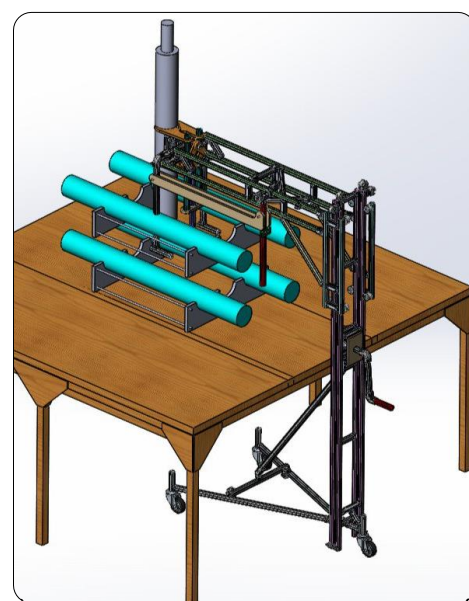
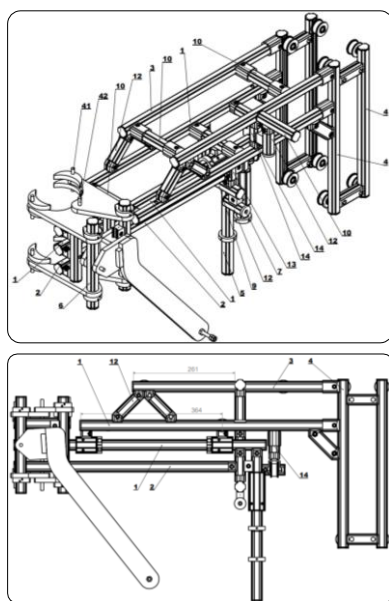
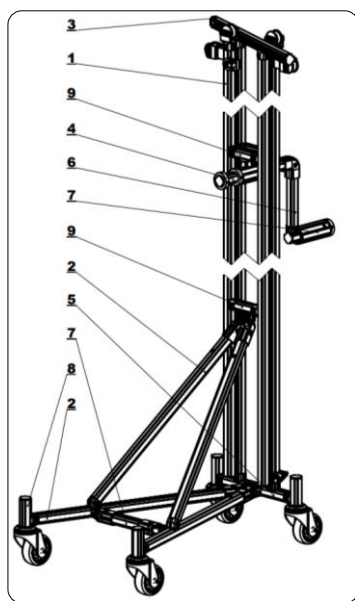
ОАО «РЖД»,
Бородавицин Эдуард, Клементов
Алексей, Спиридонов Юрий, Ленишев
Николай (эксперт-компатриот)

ОАО «РЖД»,
Сергеев Александр, Юзва Андрей,
Хайридинов Рустем, Африканов
Александр (эксперт-компатриот)

АО «Уральский турбинный завод»,
Славницкий Роман, Тихонов Иван,
Чусовитин Алексей, Александрова
Екатерина (эксперт-компатриот)

Рабочее устройство за 16 часов! А вам слабо?

Команда-победитель III Кубка по рационализации и производительности в компетенции «Инженерное мышление. Каракури» ФГУП «Комбинат «Электрохимприбор» закончила изготовление и пуско-наладочные работы устройства каракури на 2 часа раньше срока!



Конкурсное задание (состояние до оптимизации процесса)

Разгрузка и погрузка газовых баллонов в транспортные средства трудоемкая операция и требует участия от трех до четырех работников. Для перемещения баллонов до места хранения используются специальные тележки и носилки.

Для выгрузки баллона требуется:

1. Использовать переносную лестницу и установить её надежно к транспортному средству;
2. Захватить баллон минимум с 2-х сторон двумя работниками сверху автотранспорта;
3. Передать баллоны двумя работниками в кузове автомобиля двум работникам снизу;
4. Перевернуть баллоны в вертикальное положение и установить в переносную тележку;
5. Отвезти тележку с баллонами в место хранения; Загрузку пустых баллонов осуществляют в обратном порядке также 4 работника.

3D-модели прототипа устройства каракури команды ФГУП «Комбинат «Электрохимприбор»

Решение команды ФГУП «Комбинат «Электрохимприбор» (состояние после оптимизации процесса)

С применением устройства каракури требуется участие одного работника.

Перемещение баллонов до места хранения осуществляется при помощи каракури.

Для выгрузки баллона требуется:

1. Установить устройство у автотранспорта;
 2. Разместить захват над баллонами;
 3. Зафиксировать баллоны в устройстве при помощи захвата и спецрычага;
 4. Перевести баллоны в вертикальное положение с использованием рукоятки кантователя;
 5. Перевезти баллоны до места хранения.
- Загрузку пустых баллонов осуществляет в обратном порядке также 1 работник.



Антон Барановский

Участник команды ФГУП «Комбинат «Электрохимприбор»

При решении задачи наша команда делала упор на удобство в использовании устройства.

Нам помогло предварительное проектирование устройства. Не обошлось и без макетирования, потому что в материи всё работает не так гладко, как на экране монитора. Разработка устройства - трудоемкий процесс, требующий особого внимания к мелочам. Для успеха нет рецепта: нужно уметь проектировать, макетировать, фантазировать и очень усердно трудиться!



Быстрый старт!



От старта обучения до призов Кубка всего за год!

Путь команды ОАО «РЖД» в тройку лидеров компетенции «Инженерное мышление. Каракури» на Кубке по рационализации и производительности 2023



Знакомство с направлением «Каракури» ОАО «РЖД» начали в **ноябре 2022 года** с выступления команд в компетенции «Инженерное мышление. Каракури» в рамках II Кубка по рационализации и производительности. По итогам Кубка было принято решение о необходимости продолжения погружения в компетенцию и проведения мероприятий по подготовке команд в течение 2023 года.

Был проведён проектный конкурс для молодёжи «Новое звено. Прототипы» - аналог компетенции «Инженерное мышление. Каракури».

При подготовке к финальному этапу конкурса эксперты и участники в **июле 2023 года** прошли обучение в Корпоративной Академии Росатома по курсу «Развитие инженерного мышления. Каракури».

После этого, применяя знания по каракури, в **сентябре 2023 года** участники создали устройства для упрощения существующего процесса сборки рельсошпальной решетки на базе путевых машинных станций.

В **октябре 2023 года** 3 команды ОАО «РЖД» прошли подготовку к III Кубку по рационализации и производительности в стенах Корпоративной Академии Росатома.

На фото команды:

ФГУП «Комбинат «Электрохимприбор»,
АО «НИИ НПО «ЛУЧ», ОАО «РЖД»,
АО «Уральский турбинный завод»

Команды в течение 4-х дней разрабатывали различные концепции устройств для решения открытой части задания Кубка.

Всего получилось более 10 различных решений одной и той же задачи. Часть решений была воспроизведена командами на Кубке 2023.

В **ноябре 2023 года** 2 команды ОАО «РЖД» приняли участие в III Кубке по рационализации и производительности и доказали, что подготовка пошла на пользу, заняв два 3 места в компетенции «Инженерное мышление. Каракури».

С целью распространения и вовлечения большего количества работников ОАО «РЖД» в направление «Каракури» конкурс «Новое звено. Прототипы» будет проводиться и в 2024 году.



Александр Мыздарин

Заместитель начальника Центра молодежных проектов АНО ДПО «Корпоративный университет РЖД»

Совсем скоро новогодние праздники! Проведите их увлекательно и продуктивно с конкурсом «Это у нас семейное». Сочинить семейную песню, заняться спортом и даже сконструировать каракури, сократив силы и энергию на домашние хлопоты – всё это возможно, благодаря новому конкурсу платформы «Россия – страна возможностей»



В семейном аккаунте на сайте этосемейное.рф участникам, среди прочих, доступно задание, разработанное специалистами ГК «Росатом».

Регистрация на конкурс продлится до 18 декабря 2023 года.

С момента запуска самого народного проекта президентской платформы «Россия – страна возможностей» к участию в нем присоединились более 550 тысяч человек, из них более 16 тысяч участников семейных команд из всех регионов России уже приступили к выполнению заданий дистанционного этапа.

Тематическое задание «Изобретатели» от Росатома – партнера конкурса «Это у нас семейное» – предлагает участникам почувствовать себя настоящими инженерами.

Семейные команды смогут создать несложную цепную реакцию из подручных средств, которые есть в каждом доме (задание «Цепная реакция»), а также придумать и сконструировать механическое устройство, предназначенное для упрощения трудоёмких операций (задание «Каракури»).

В семейном аккаунте участники смогут ознакомиться с более подробными видеоинструкциями от тренера Корпоративной Академии Росатома.

Семейные команды, которые покажут лучшие результаты, получат специальные призы от Росатома – запоминающиеся экскурсии на Ленинградскую атомную станцию или посещение атомного ледокола в городе Мурманск.

Весной 2024 года семейные команды, которые покажут лучшие результаты по итогам всех заданий дистанционного этапа, примут участие в окружных полуфиналах.

Летом 2024 года состоится финал конкурса «Это у нас семейное», который соберет 300 семей со всей страны.

Призы конкурса:

- 30 сертификатов номиналом **5 млн рублей** на улучшение жилищных условий;
- **300** больших семейных путешествий.



На отраслевой платформе Рекорд.mobile для работников Росатома вышел новый видеоролик: «Каракури. Инструкция по применению. Переливание технических жидкостей».

Для просмотра видео наведите камеру мобильного телефона на QR-код.

